

# DELTROL

## NEEDLE VALVE S-210, S-310 and S-410

### ・ ニードル弁 (カートリッジタイプ)

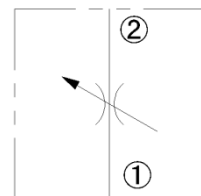
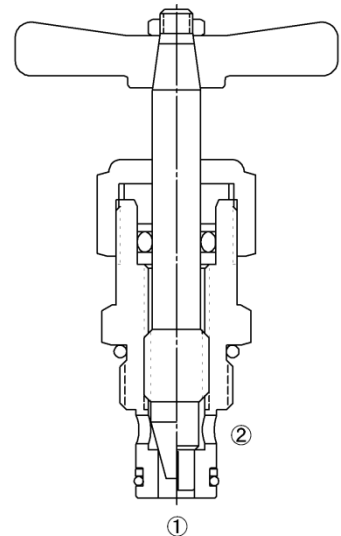
シャット オフとして設計されたカートリッジ弁です。

### ・ 特長

- ・ 高圧仕様 (6.9 MPa)
- ・ 高い流動特性
- ・ シャットオフ機能
- ・ コンパクトサイズ
- ・ 流れの向きを選びません

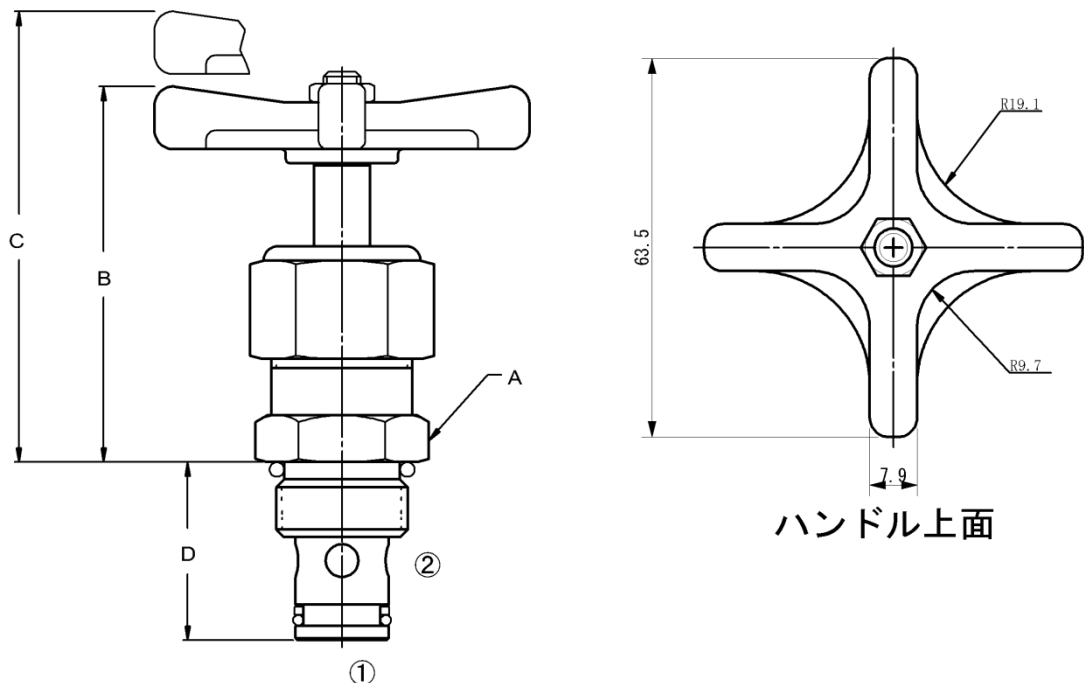
### ・ 仕様

最高使用圧力 6.9 MPa  
温度範囲 -30℃ ~ 121℃  
推奨濾過 ISO 20/18/14  
作動油 鉱物性作動油



型式	サイズ	最大流量 (L/min)	材質
S-210-S	1/4"	51.1	スチール
S-310-S	3/8"	94.6	スチール
S-410-S	1/2"	151.4	スチール

・外形寸法



寸法(mm)

型式	A		B (閉)	C (全開)	D
	二面巾	締付トルク(Nm)			
S-210-S-3	27.1	27.1	57.2	68.3	25.4
S-310-S-3	40.7	40.7	69.9	82.6	30.2
S-410-S-3	54.2	54.2	60.5	73.2	39.6

株式会社エルシーアイ

神奈川県横浜市港南区大久保1-17-24

〒233-0007 TEL045-849-2881 FAX045-849-2880