

HAND PUMPS

HYDROPA



HP 58

TYPE HP HPV HY

ハンドポンプ

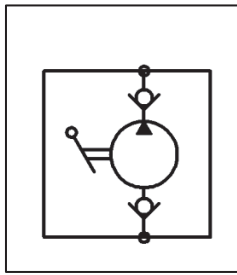
株式会社エルシーアイ

神奈川県横浜市港南区大久保1-17-24

〒233-0007 TEL045-849-2881 FAX045-849-2880

圧抜き弁無し形手動ポンプ 仕様

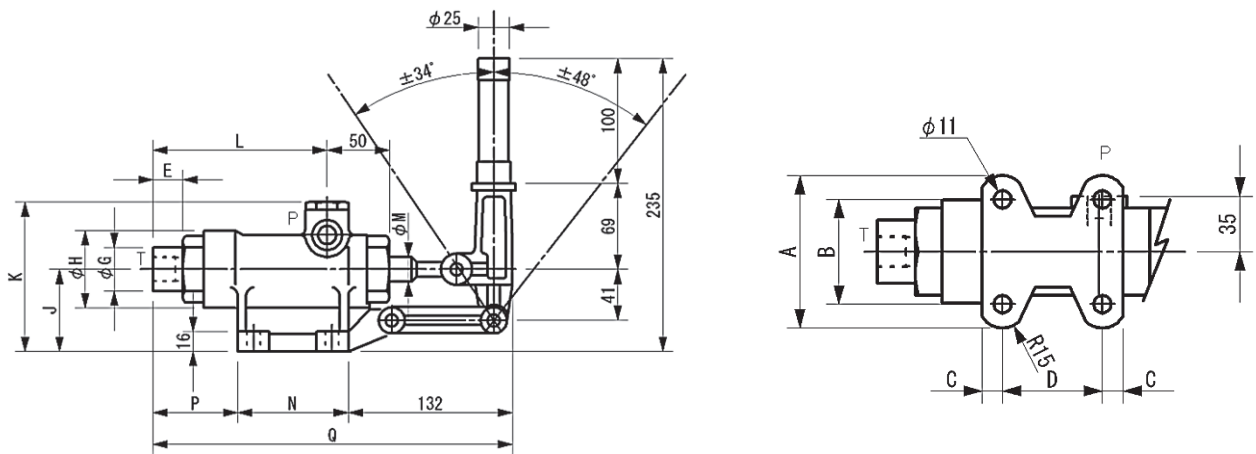
HP型



シンボル

型式	最大吐出圧力 MPa	吐出量 cc	ピストン径 mm	重量 kg
HP 18	4.6	1.8	59	4.5
HP 29	3.2	2.9		
HP 36	2.5	3.6		
HP 42	2.2	4.2		
HP 57	1.6	5.7		
HP 87	1.2	8.7	70	4.5
HP 111	9	111	70	

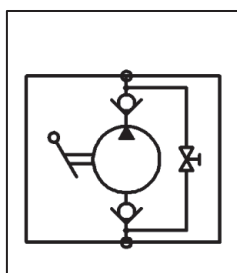
HP型外形寸法図



型式	A	B	C	D	E	φG	φH	J	K	L	φM	N	P	Q	ポートP	ポートT
HP 18	95	66	13	63	24	35	62	67	120	140	16	89	68	289	G3/8	G1/2
HP 29											18					
HP 36											20					
HP 42											20					
HP 57											25					
HP 87	102	71	15.5	73	20	37	65	71	137	155	28	104	71	307	G1/2	G1/2
HP111											28					

圧抜き弁付形手動ポンプ 仕様

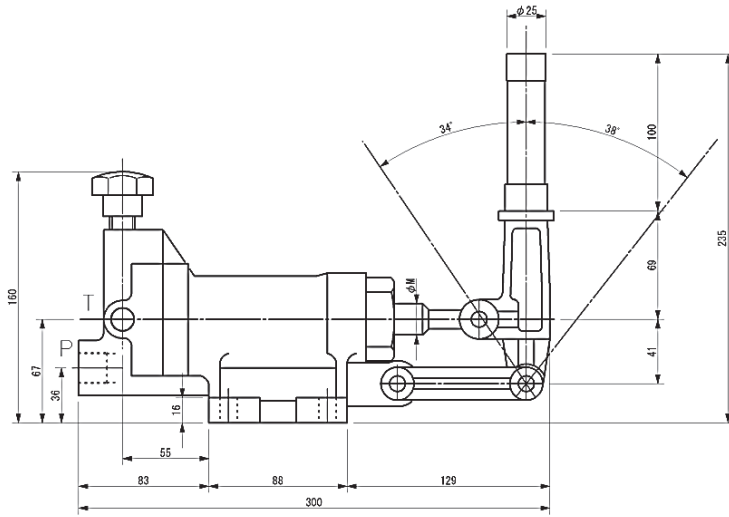
HPV型



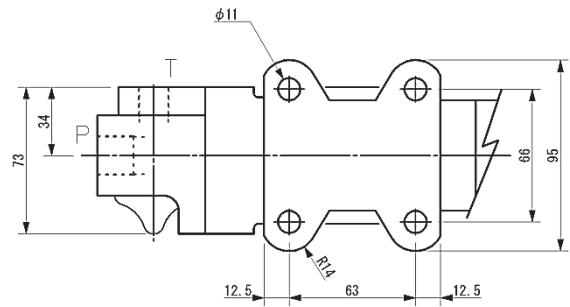
シンボル

型式	最大吐出圧力 MPa	吐出量 cc	ピストン径 mm	重量 kg
HPV 18	4.6	1.8	59	6.0
HPV 29	3.2	2.9		
HPV 36	2.5	3.6		
HPV 42	2.2	4.2		

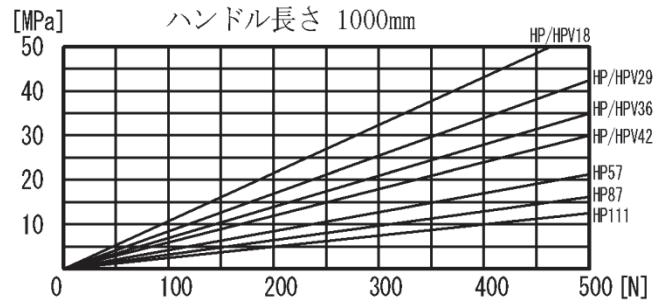
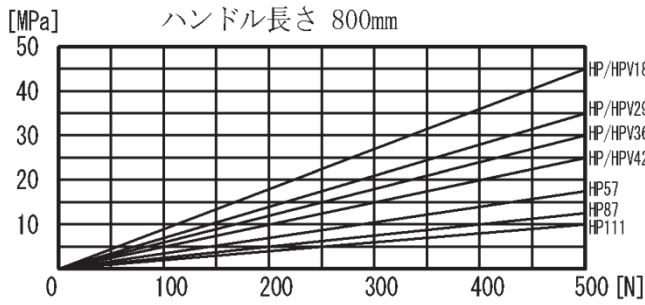
HPV型外形寸法図



型式	ϕM	ポートP	ポートT
HPV18	16	G3/8	G1/2
HPV29	18		
HPV36	20	G3/8	G1/2
HPV42	20		

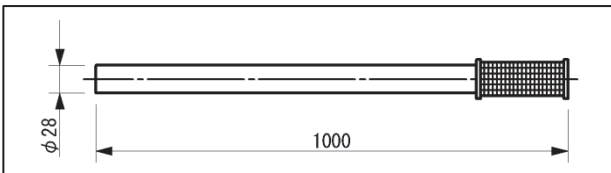


ハンドル操作力

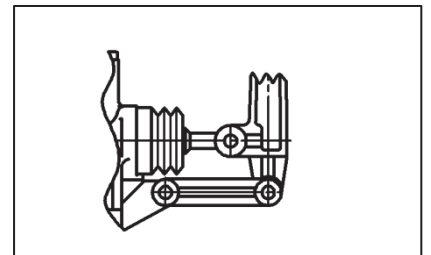


オプション

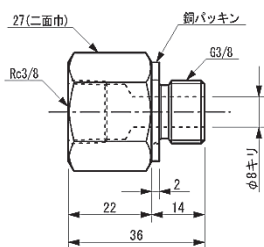
ハンドル



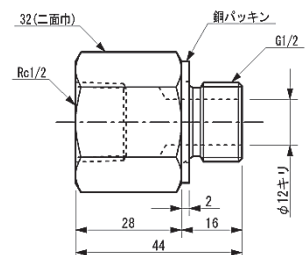
ジャバラ



接続アダプタ G3/8 - Rc3/8
(LX-5051-1)



接続アダプタ(G1/2 - Rc1/2)
(LX-5052-1)



タンク付手動ポンプ(コンビネーション型)

型式選定

HY-HP / 10-111-B-※(1)-※(2)

コンビネーション形

HP(圧抜き弁形無)

HPV(圧抜き弁付)

リリーフセット圧力(オプション)

最大設定圧力 3.5 (MPa)

DBV : リリーフ弁取付形(オプション)

B : ジャバラ付(オプション)

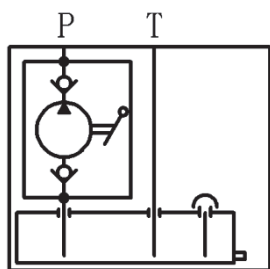
111 : 吐出量(18, 29, 36, 42, 57, 87, 111(cc))

タンク容量 3 : 3リッター

6 : 6リッター

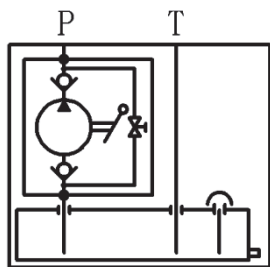
10 : 10リッター

HY-HP型 仕様



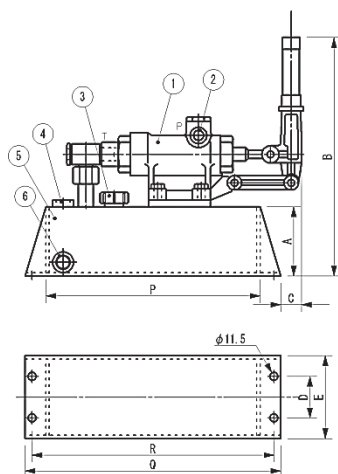
型式	A	B	C	D	E	P	Q	R
HY-HP3/-18 29 36 42 57	100	345	約30	60	120	310	370	350
HY-HP3/-87 111	100	345	約48	60	120	310	370	350
HY-HP6/-18 29 36 42 57	120	365	約30	160	200	310	370	350
HY-HP6/-87 111	120	365	約48	160	200	310	370	350
HY-HP10/-18 29 36 42 57	160	405	約36	160	200	330	380	360
HY-HP10/-87 111	160	405	約48	160	200	330	380	360

HY-HPV型 仕様

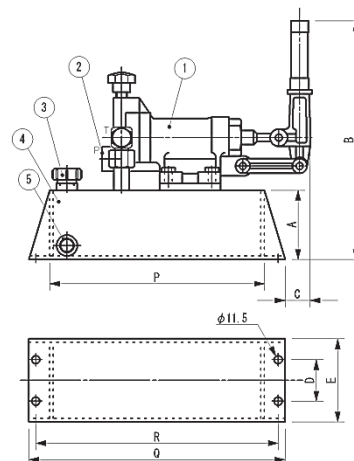


型式	A	B	C	D	E	P	Q	R
HY-HPV3/-18 29 36 42	100	345	約36	60	120	310	370	350
HY-HPV6/-18 29 36 42	120	365	約36	160	200	310	370	350
HY-HPV10/-18 29 36 42	160	405	約36	160	200	330	380	360

HY-HP型 外形寸法図



HY-HPV型 外形寸法図



- ①HP型ポンプ
- ②吐出口
- ③給油口兼レベル計
- ④戻り油口
- ⑤オイルタンク
- ⑥ドレン口(マグネット付)

- ①HP型ポンプ
- ②吐出口
- ③給油口兼レベル計
- ④オイルタンク
- ⑤ドレン口(マグネット付)

壁掛け形手動ポンプ

圧抜き弁無し型

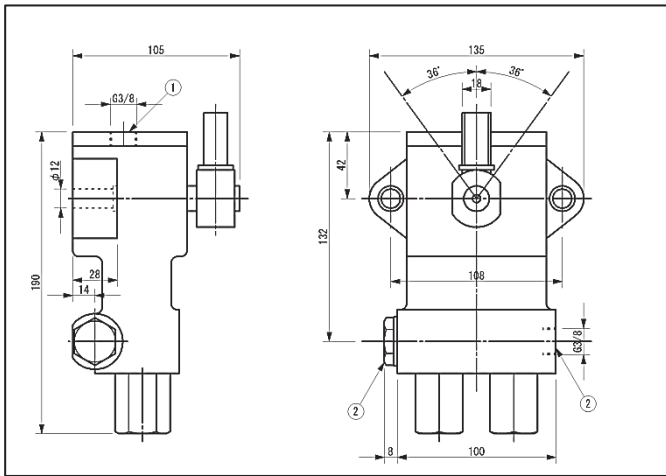
型 式	最大吐出圧	吐 出 量
SHP5,6	50MPa	5.6cc
SHP10	25Mpa	10cc
SHP17	15MPa	17.2cc

圧抜き弁付型

型 式	最大吐出圧	吐 出 量
SHP5,6	50MPa	5.6cc
SHP10	25Mpa	10cc
SHP17	15MPa	17.2cc

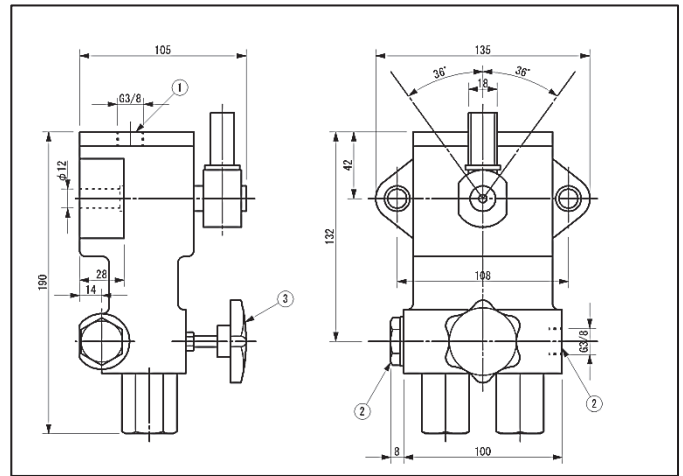
※ SH 型、SHPV 型、共、小容量のタンク(約 170cc)付です。

SHP型外形寸法図



①吸込口 ②吐出口

SHPV型外形寸法図



①吸込口 ②吐出口 ③圧抜きバルブ

ハンドル操作力

