

# ブルドン管式圧力計

ビカ社製 モデル 213.40

高耐久性を実現したグリセリン充填型圧力計です。ピーク時の圧力・激しい脈動・激しい振動に抜群の耐久性を持ちます。

環境の厳しい、油圧機器、鉱山、採掘機器、造船産業などの多くの分野でお役立ていただいております。



仕様	
ウィンドウ外径	Φ63mm、Φ100mm
表示精度	Φ63mm: クラス 1.6 Φ100mm: クラス 1.0
接続部材質	ブラス(真鍮)
ケース材質	ブラス(真鍮)
ウィンドウ材質	樹脂
充填液	グリセリン 寒冷地仕様(-40°Cまで) :シリコンオイル
目盛板	Φ63: 樹脂 Φ100: アルミ 白地に黒い文字
接続部	Φ63: G1/4 ネジ(標準) Φ100: G1/2 ネジ(標準) その他はお問合せください

ブルドン管	Φ63mm :Cタイプまたは螺旋タイプ 銅合金製 Φ100mm :Cタイプ、銅合金製 または 螺旋タイプ、ステンレス製
流体温度	60°Cまで
周囲温度	-20~60°C
保護等級	IP65
温度誤差	+20°Cを基準として、10°C上昇 /下降時に±0.4%の表示誤差
校正証明書	オプション

●圧カレンジ・在庫表

外径Φ63mm

形状・ネジ	A 型	C 型	B 型	F 型	H 型
圧カレンジ(MPa)	G1/4	G1/4	G1/4	G1/4	G1/4
0.25	○	△			
0.6					
1.0	○	○	○	○	○
1.6	○	○	○	○	○
2.5	○	○	○	○	○
4.0	○	○	○	○	○
6.0	○	○	○	○	○
10	○	○	○	○	○
16	○	○	○	○	○
25	○	○	○	○	○
31.5	○	○	○	○	○
40	○	○	○	○	○
60	○	○	○	○	○
100	○	○	○	○	○

○:標準在庫品

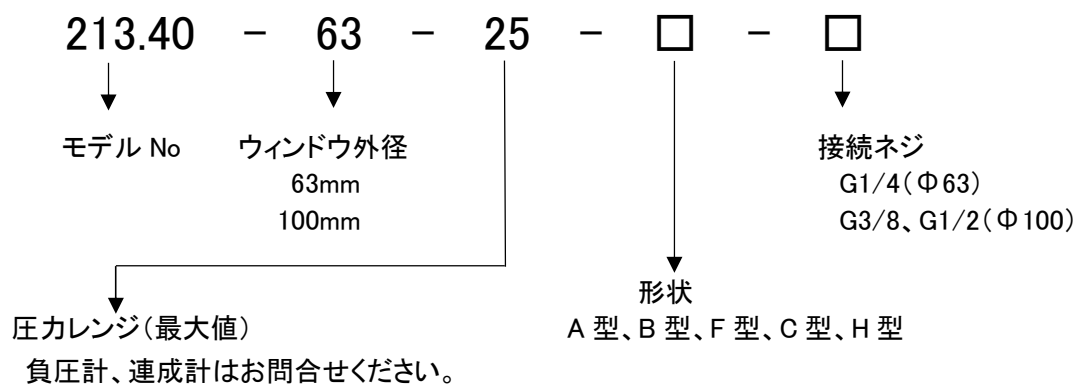
△:準標準在庫品

外径Φ100mm

25	▲	▲	▲	▲	▲
31.5	▲	▲	▲	▲	▲
40	▲	▲	▲	▲	▲
60				▲	

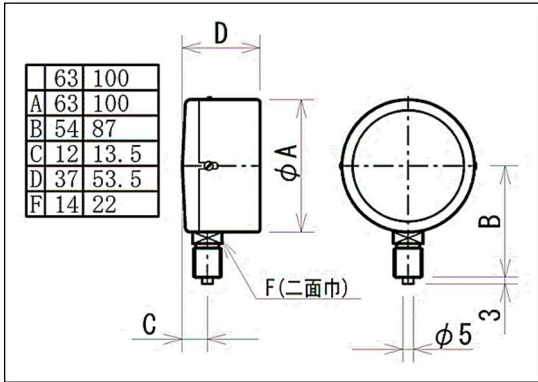
▲:受注生産品

●オーダーコード

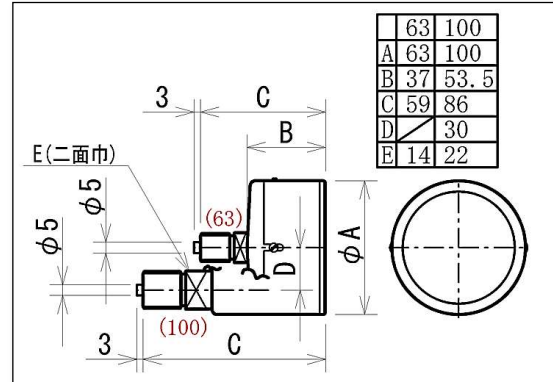


●外形図

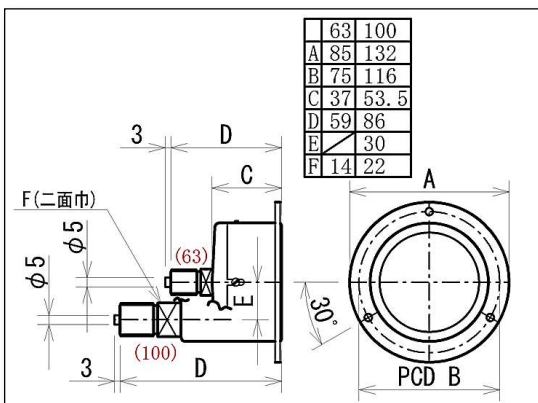
【A型】



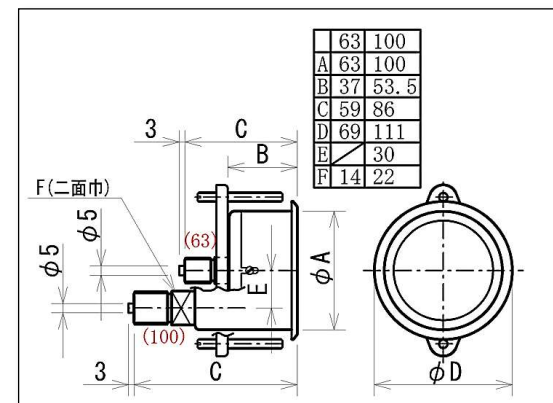
【B型】



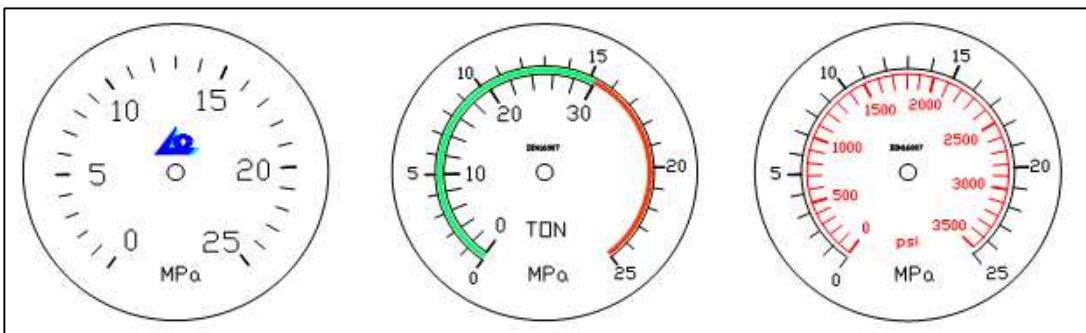
【F型】



【H型】



特別仕様の目盛板です。(左:ロゴマーク入り、中央:TON/MPa、右:MPa/psi 併記)  
 (圧力単位併記は計量法の規定があるため、原則として輸出用のみとなります。)



●姉妹品

・低コスト型

213.53



・オールステンレス型

233.50



・微圧計(最小 0.25kPa)

632.50



・超高圧型(最高 600MPa)

PG23HP-P



・高精度(校正用)

312.20



・デジタル表示(電池式)

CPG1500



・差圧計

732.51



・差圧計(微圧)

DPG40



・高粘度/スラリー用途など  
ダイヤフラム式(各種)



株式会社エルシーアイ

〒233-0007 横浜市港南区大久保 1-17-24 TEL:045-849-2881