

ブルドン管式圧力計

ビカ社製 モデル 213.53

低コストを実現したグリセリン充填型圧力計。
グリセリンを充填することで、ピーク時の圧力・激しい脈動・激しい振動に抜群の耐久性を持ちます。

また堅牢なステンレス製ケースを使用し、厳しい外部環境にも耐えることができます。



仕様	
ウインドウ外径	Φ63mm (Φ50mm、Φ100mm)
表示精度	クラス 1.6
接続部材質	ブラス(真鍮)
ケース材質	ステンレス
ウインドウ材質	樹脂
充填液	グリセリン 寒冷地仕様(-40°Cまで) :シリコンオイル
目盛板	樹脂、白地に黒い文字 針止付
接続部	G1/4 ネジ(標準)

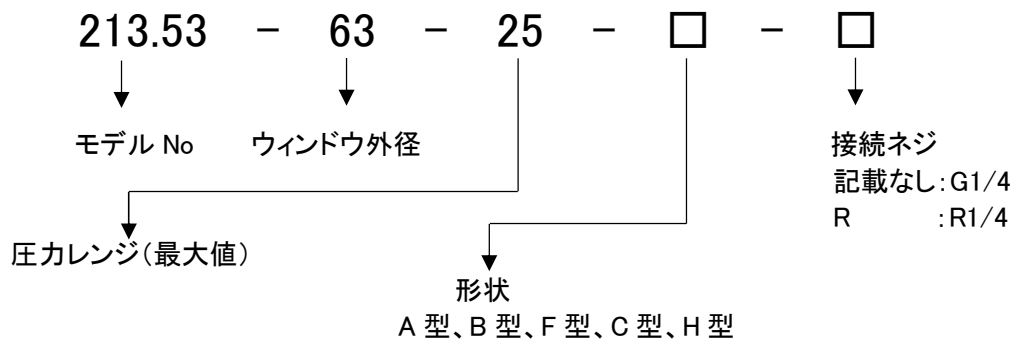
ブルドン管	40MPa 以下 :C タイプまたは螺旋タイプ 銅合金製 40MPa 以上 :螺旋タイプ ステンレス製
流体温度	60°Cまで
周囲温度	-20~60°C
保護等級	IP65
温度誤差	+20°Cを基準として、10°C上昇 /下降時に±0.4%の表示誤差
校正証明書	オプション

●圧力レンジ・在庫表 (外径Φ63mm)

圧力単位:MPa

形状・ネジ	A 型	C 型	B 型	F 型	H 型	A 型	B 型	F 型
圧力レンジ	G1/4	G1/4	G1/4	G1/4	G1/4	R1/4	R1/4	R1/4
0.25	○	○	○	○	○			
0.4	○	○						
0.6	○	○	○	○	○			
1.0	○	○	○	○	○	○		
1.6	○	○						
2.5	○	○	○	○	○			
4.0	○	○	○	○	○			
6.0	○	○	○	○	○	○		
10	○	○	○	○	○	○	○	○
16	○	○	○	○	○	○		
25	○	○	○	○	○	○	○	○
31.5	○	○	○	○	○	○		
40	○	○	○	○	○	○	○	○
60	○	○	○	○	○			
100	○	○	○	○	○	○		

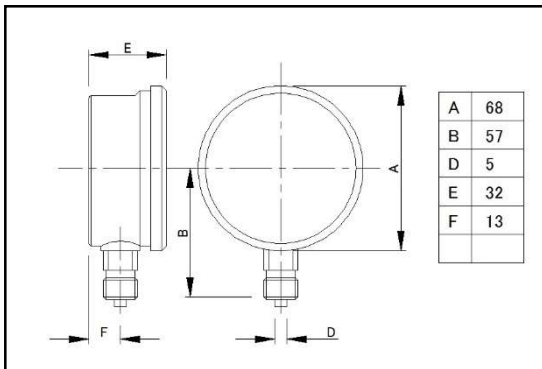
●オーダーコード



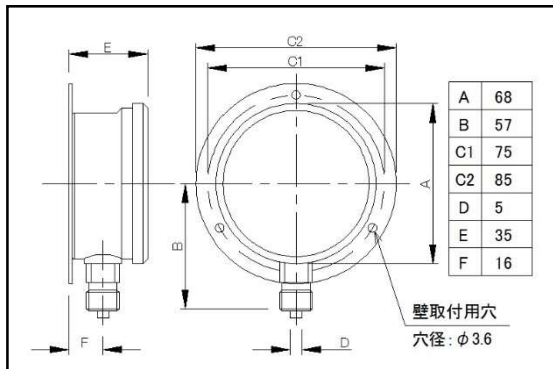
負圧計、連成計はお問合せください。

●外形図

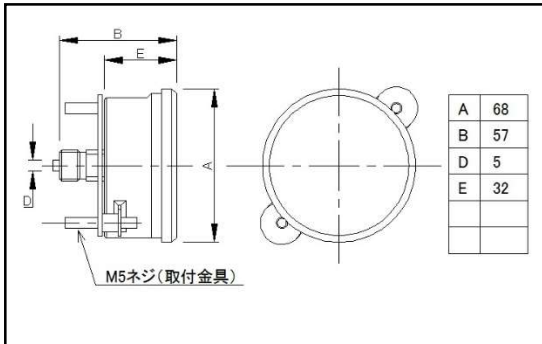
【A型】 G1/4ネジ、R1/4ネジ



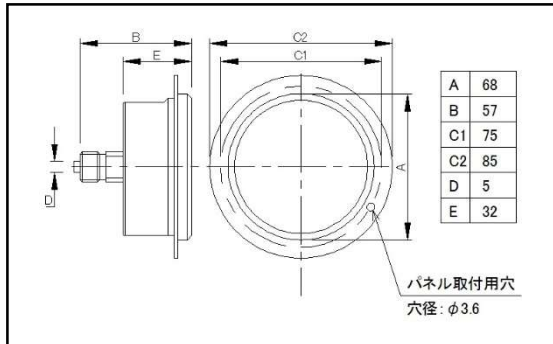
【C型】 G1/4ネジ、R1/4ネジ



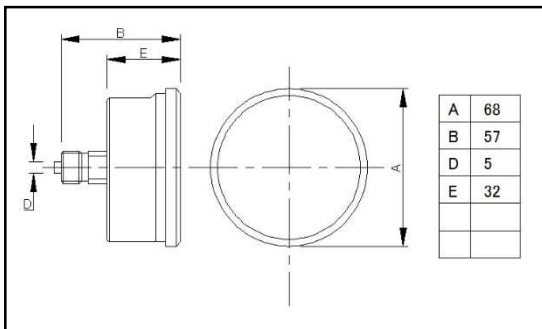
【H型】 G1/4



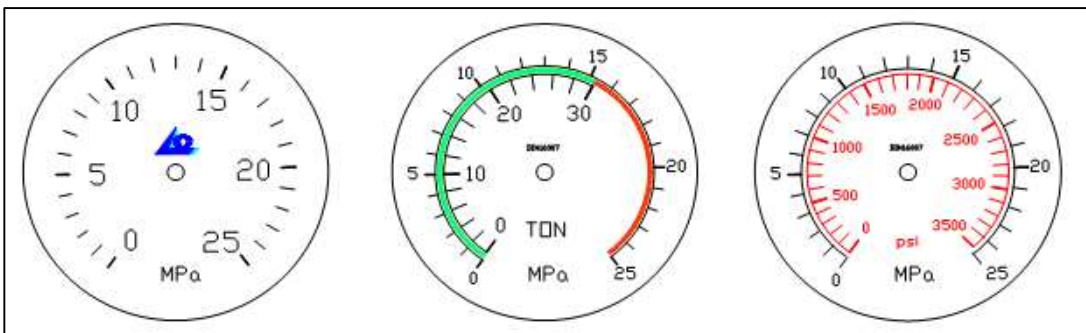
【F型】 G1/4ネジ



【B型】 G1/4ネジ



特別仕様の目盛板です。(左:ロゴマーク入り、中央:TON/MPa、右:MPa/psi 併記)
(圧力単位併記は計量法の規定があるため、原則として輸出用のみとなります。)



●姉妹品

・高耐久型

213.40



・オールステンレス型

233.50



・微圧計(最小 0.25kPa)

632.50



・超高压型(最高 600MPa)

PG23HP-P



・高精度(校正用)

312.20



・デジタル表示(電池式)

CPG1500



・差圧計

732.51



・差圧計(微圧)

DPG40



・高粘度/スラリー用途など
ダイヤフラム式(各種)



株式会社エルシーアイ

〒233-0007 横浜市港南区大久保 1-17-24 TEL:045-849-2881
