

WIKA社製スイッチ付き圧力計

PGS21.063

- ・盤面径φ63で圧カスイッチ付きの小型圧力計
- ・圧力レンジ 0~0.25MPa. . . 0~40MPa
- ・接液部真鍮製
- ・保護等級: IP65
- ・封入液: シリコンオイル
- ・圧カスイッチの設定は工場にて行います。
(後からの変更はできません)
- ・圧カスイッチ: 1点
(φ100仕様は、2点可能です)



●オーダーコード

PGS21.063 - ① - ② - ③ - ④ - ⑤ - ⑥ - 1m

| 番号 | コード | 仕様 |
|------------------|------|---|
| ① | G1/4 | 接続ネジ: G1/4 |
| | R1/4 | 接続ネジ: R1/4 |
| ② | A | 接続部: 下部(縦型) |
| | B | 接続部: 背面 |
| (次ページ図面をご参照ください) | | |
| ④ | NO | 常時開 (圧力上昇でON) |
| | NC | 常時閉 (圧力上昇でOFF) |
| ⑤ | (任意) | 圧カスイッチの作動圧をご指定ください。 ○OMP a |
| ⑥ | 1m | ケーブル長さ(標準) 別の長さをご指定いただくことも可能です (特注) |

| 番号 | コード | 仕様 |
|----|----------|-----------|
| ③ | 0.4 | 0~0.4 MPa |
| | 0.6 | 0~0.6 MPa |
| | 1.0 | 0~1.0 MPa |
| | 1.6 | 0~1.6 MPa |
| | 2.5 | 0~2.5 MPa |
| | 4.0 | 0~4.0 MPa |
| | 6.0 | 0~6.0 MPa |
| | 10 | 0~10 MPa |
| | 16 | 0~16 MPa |
| | 25 | 0~25 MPa |
| 40 | 0~40 MPa | |

例: PGS21.063 - G1/4 - A - 1.0 - NO - 0.7MPa - 1m

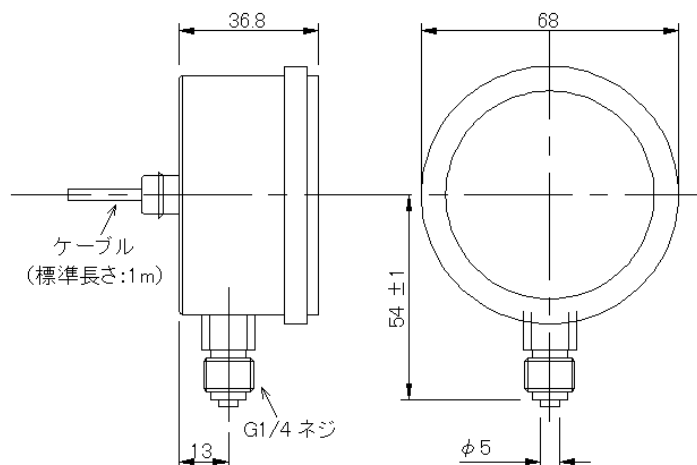
WIKA社製スイッチ付き圧力計

PGS21.063

●スイッチの仕様

- ・マグネットスナップアクションスイッチ
- ・非防爆(防爆仕様についてはお問合せください)
- ・接点容量 0.5A(AC/DC250V以下)
- ・接点材質 銀ニッケル/金メッキ
- ・スイッチング精度 2.5%

●外形図:前ページ②:A[接続部下部(縦型)]



●外形図:前ページ②:B[接続部背面]

