

# 接点(スイッチ)付ブルドン管式圧力計

ビカ社製 モデル PGS21 PGS23

1台で接点(スイッチ)で異常時に信号を出力し、現場で圧力を確認できる圧力計です。  
【接点(スイッチ)付き圧力計 選定シート】と合わせてご確認ください。



PGS21 (接液部材質:プラスチック)  
821.21 (マグネットスナップ式)  
1点目:b接点  
2点目:a接点  
3点目:無し

PGS23 (接液部材質:ステンレス)  
831.1 (誘導近接スイッチ式)  
1点目:a接点  
2点目:無し  
3点目:無し

PGS21	仕様	PGS23
プラスチック(真鍮)	接液部材質	ステンレス
Φ100(標準) Φ160(特注)	ウインドウ外径	Φ100(標準) Φ160(特注)
最高 80°C	流体温度	充填液無し:最高 200°C 充填液有り:最高 100°C
-20~60°C	周囲温度	-20~60°C
-	充填液	シリコンオイル(821のみ充填可)
基準温度:20°C 10°C上昇/下降時に±0.4%の誤差	温度誤差	基準温度:20°C 10°C上昇/下降時に±0.4%の誤差
ステンレス	ケース材質	ステンレス
ポリカーボネート	ウインドウ材質	ラミネートガラス
IP54	保護等級	IP65
電気ボックス ケーブルグランド M20 内部に6端子有(2.5sqmm以下) アース端子有	電気接続	電気ボックス ケーブルグランド M20 内部に6端子有(2.5sqmm以下) アース端子有

●821(マグネットスナップスイッチ)と831(誘導近接スイッチ)の違いについて

本形式では、接点(スイッチ)の形式について下記2種類からお選びいただけます。  
それぞれの違いを下記します。

・821(マグネットスナップスイッチ)

圧力値がスイッチの設定値付近に近づいたら、内部の磁石により圧力指針が抱き込まれ、チャタリングの防止を行います。しかし反面、ヒステリシスがおおむね2~5%(圧力レンジに対し)と比較値大きくなります。また内部の磁石が抱き込むため、比較的振動に強く、安定して動作します。

また物理的な接点ですので、寿命は長いとはいえず(周囲条件によって変化しますが)おおむね10万回以上を超えると故障の懸念があるため、交換されることを推奨いたします。

設定値はお客様にて変更できますが、圧力レンジの25~75%の間で設定ください。

また2接点以上ある場合には、その設定値はフルレンジの20%以上、離してください。

尚、接点材料は銀ニッケル/金メッキです。

また瞬時的な許容負荷は250V/1Aですが、これより低い電流でお使いいただき、また突入電流からの保護回路を設置されることを推奨いたします。

・831(誘導近接スイッチ)

誘導近接スイッチのため物理的な接触がなく、長寿命を実現しています。しかし、近傍で強い振動が発生した場合には誤作動する可能性があり、また近傍にノイズ源があればそのノイズにより誤作動する可能性があるため、ご選定されないようお願いいたします。

設定値はお客様にて設定できますが、圧力レンジの10~90%の間で設定ください。

また複数の接点を同じ圧力値にすることはできません(誤作動の要因となります)。また、3接点をお選びの場合は、1番目と3番目の接点は30°以上、離してください。

・821の最大接点数

圧力レンジ	外径	最大接点数
≤0.1MPa	Φ100,160	1
>0.1MPa	Φ100,160	1
≤0.16MPa	Φ100,160	2
>0.16MPa	Φ100,160	2
≤0.4MPa	Φ100	3(4:特注)
>0.4MPa	Φ100	3(4:特注)
≤0.25MPa	Φ160	3(4:特注)
>0.25MPa	Φ160	3(4:特注)

・831の最大接点数

圧力レンジ	外径	最大接点数
≤0.06MPa	Φ100,160	1
≤0.1MPa	Φ100,160	2
≥0.16MPa	Φ100,160	3

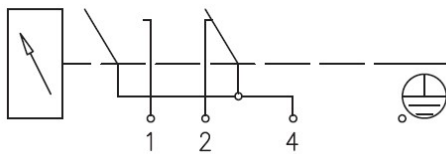
## ●配線について

接点が複数ある場合には、配線はコモンとなります。

(コモンにしたくない場合は、お問合せください)

尚、本体のラベルに例えば下記のように配線図を記載しております。

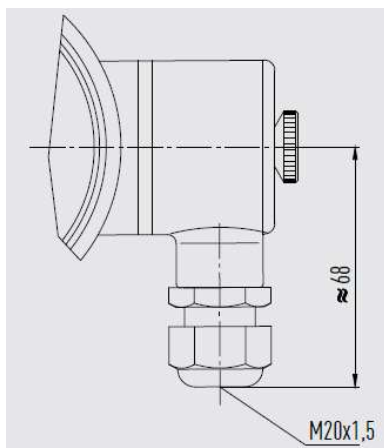
Cont 821.12  
Status of switch at minimum scale value



また 821 と 831 には下記のケーブルグラウンドが付属しております。

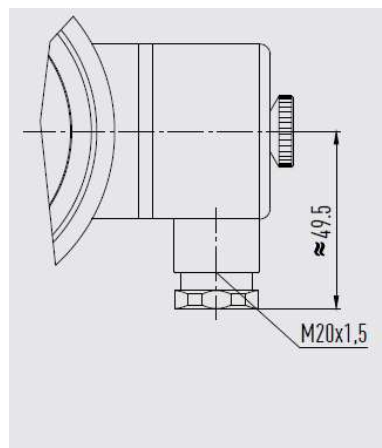
821 のケーブルグラウンド

推奨ケーブル仕上り外径: 5~10mm



831 のケーブルグラウンド

推奨ケーブル仕上り外径: 7~13mm



## ●設定値の変更について

① 設定針

② 設定変更用具

ケーブルボックスにねじ込まれております。

必要時に外してお使いください。

③ 設定変更用具をここに差し込み回し、

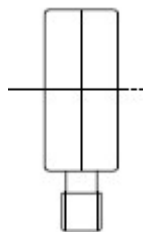
設定値を設定してください。



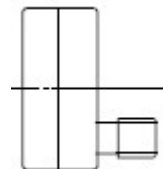
●据付について

圧力接続口は下記2種類から選べます(ご選定ください)。

・下側



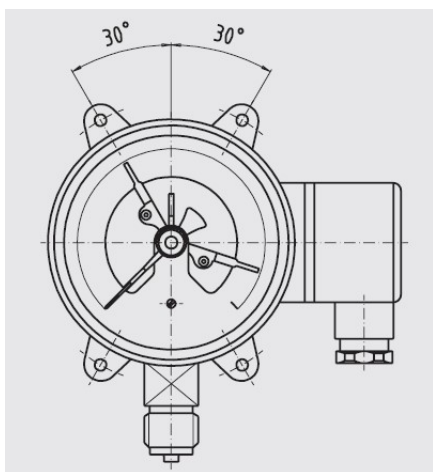
・背面(下側)



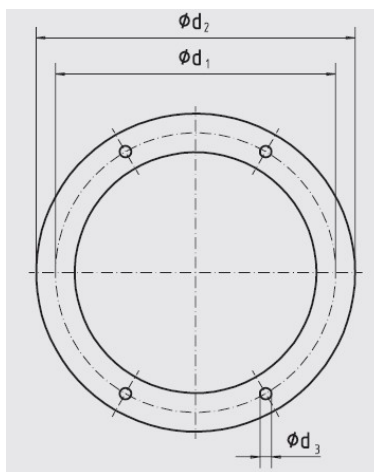
接続は G1/2 ネジが標準です。他に、R1/2、NPT1/2 もお選びいただけます。

またパネル取付型(フロントフランジ型)もお選びいただけます。

・パネル取付型の寸法



・マウンティングリング(付属品)



d1: 116

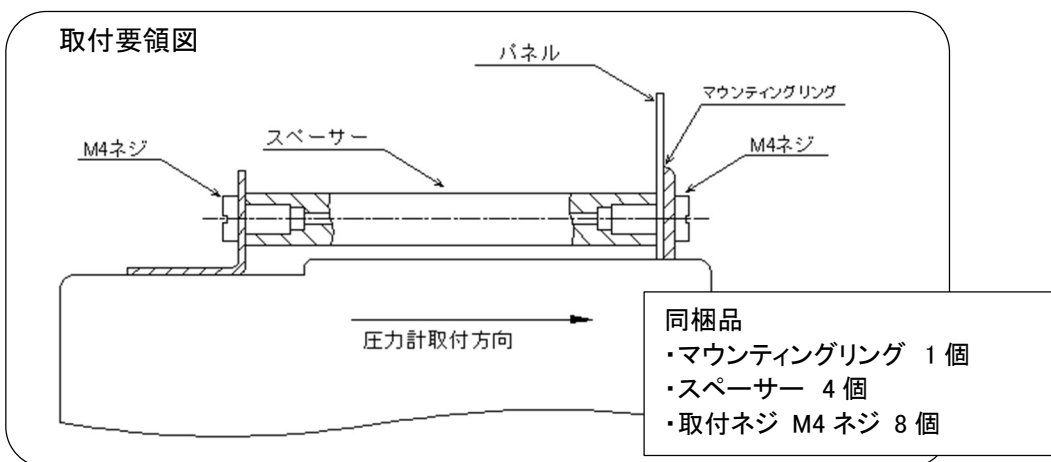
d2: 132

d3: 4.8

パネルカット寸法

: Φ105

取付要領図



同梱品をご使用いただき、上記図の要領で据付けてください。

株式会社エルシーアイ

〒233-0007 横浜市港南区大久保 1-17-24 TEL: 045-849-2881