

## 圧カスイッチ・トランスミッタ・LED 表示

ピカ社製 モデル PSD-4

PSD-4 は PSD-30 シリーズの後継機種で精度の向上、接点形式の自由度が向上し、お客様の装置の自動化を向上させる性能を有しております。

小型な形状ですが、可能な限りの大きいディスプレイを搭載し、視認性を向上させております。また押し感の良いボタンを採用し、お客様が操作しやすいよう配慮しております。



仕様	
サイズ	高さ 27mm、幅 38mm
接液部材質	1.0MPa 未満 : SUS316L(相当) 1.0MPa 以上 : SUS316L(相当)および析出硬化系ステンレス
ハウジング材質	SUS304(相当)
ボタン	熱可塑性エラストマー
ディスプレイ	ポリカーボネート
ディスプレイカバー	PC + ABS 樹脂(混合)
最大許容圧力	60MPa 以下 : 最大計測圧力の2倍 100MPa 以上 : 最大計測圧力の 1.5 倍
ディスプレイ	14 セグメント LED 内部設定により 180° 反転表示変更可
IO-Link	対応可(オプション)
ゼロ点調整	フルレンジの 3%以内で調整可能
保護等級	IP65/67 (電気接続コネクタによる)

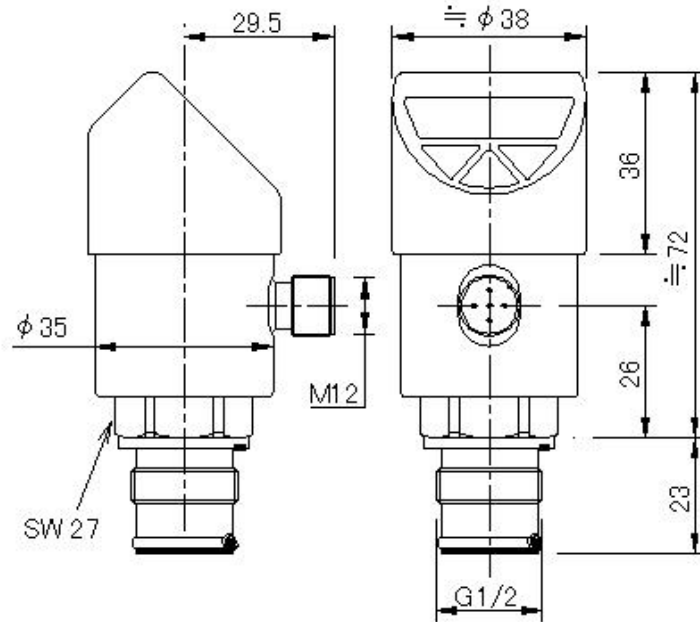
電源	DC15~35V
消費電流	アナログ出力無 : 最大 45mA アナログ出力有 : 最大 70mA
スイッチ形式	PNP/NPN を切替可 (工場出荷時は PNP 設定)
スイッチ設定圧	お客様にて設定可
アナログ出力 (オプション)	4~20mA または 0~10V DC
スイッチ精度	±0.5%
アナログ出力精度	±0.5%
アナログ出力負荷	4~20mA: 500Ω 以下 0~10V : 出力電圧/1mA 以上
温度	流体温度: -20~85°C 周囲環境: -20~80°C 保管状態: -20~70°C 通常 : 0~80°C
耐振動	20G, 10~2000Hz (IEC 60068-2-6 基準による)
耐衝撃性	50G (6ms) (IEC 60068-2-27 基準による)



●外形図(続き)

・フラッシュダイヤフラム型

旧型式: PSD-31

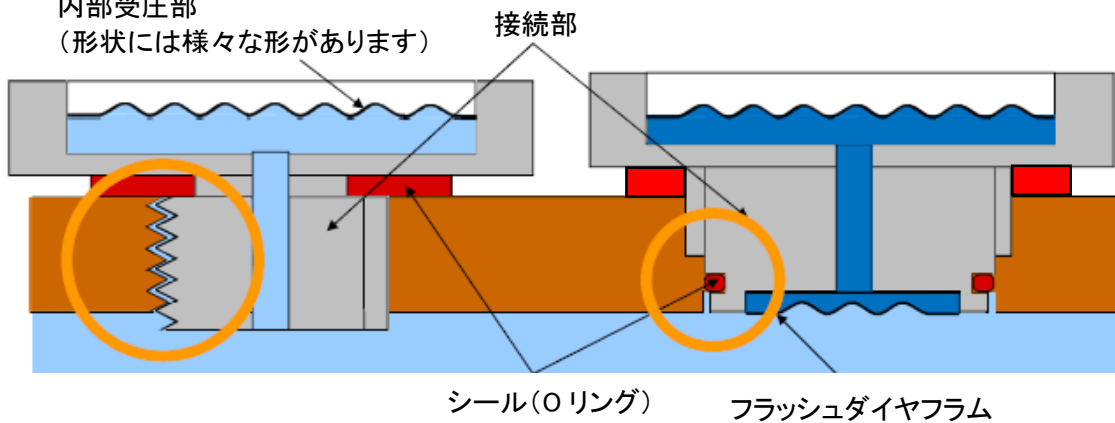


標準品とフラッシュダイヤフラム型について

・標準品


内部受圧部  
(形状には様々な形があります)

・フラッシュダイヤフラム

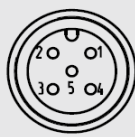


標準品は接続部の内部の穴を通じて流体が入ってきます。そのため粘性の高い流体やスラリー、粉体の混入した流体では、内部の穴の中で詰まりが生じ、正確な圧力計測ができない場合があります。その場合はフラッシュダイヤフラム型をご採用いただくことを推奨しております。

●配線について

Circular connector M12 x 1 (4-pin)		
	U+	1
	U-	3
	S+	2
	SP1 / C	4
	SP2	2

本体が4ピンの場合、ケーブルの5番には配線しないでください。

Circular connector M12 x 1 (5-pin)		
	U+	1
	U-	3
	S+	5
	SP1 / C	4
	SP2	2

U+ 電源+  
 U- 電源-  
 SP1 接点 1  
 SP2 接点 2  
 C コモン (IO-Link)  
 S+ アナログ出力

●特別オプション

- ・高温 (最高流体温度 200°C / 周囲温度 30°C にて) 用クーリングタワー  
 注: 高温用クーリングタワーは、WIKA 社にて取付け、調整を行ってから出荷します。  
 お客様による取付け・取外しはできません。



- ・壁取付け用ブラケット (アルミ製)  
 ご注文番号: 11467887



株式会社エルシーアイ

〒233-0007 横浜市港南区大久保 1-17-24 TEL: 045-849-2881