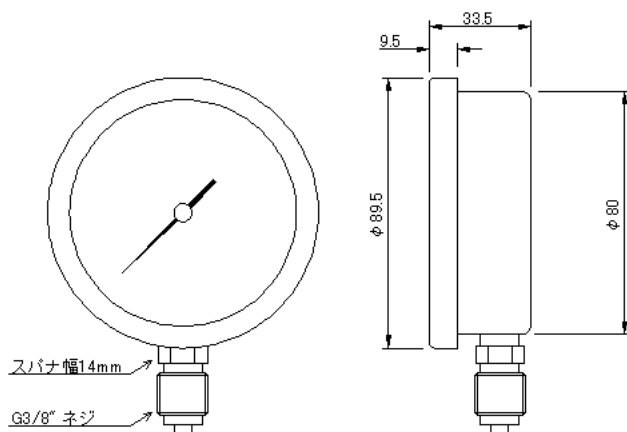


Trafag社製圧力計

型式: TMP103

Trafag社製 TMP103は、オールステンレス製のグリセリン充填型ブルドン管式の圧力計です。
ピーク圧力・激しい脈動・機械振動に抜群の耐久性。

仕様	
サイズ	80mm
接続部向き・サイズ	縦型(Aタイプ) G3/8"
圧力レンジ	0~10 MPa 0~25 MPa 0~40 MPa 0~60 MPa
精度等級	1.6
ブルドン管材質	SUS316L 相当
ケース材質	SUS304 相当
目盛板	アルミニウム・白地・黒文字
指針	アルミニウム・黒コート
ウィンドウ	プレキシガラス
流体最高温度	+65°C
周囲温度	-20~+65°C
充填液	グリセリン
保護等級	IP65



● オーダーコード

TMP103 - 80 - 60 - A
| | | |
型式 サイズ レンジ 接続タイプ

レンジ
10: 10MPa、25: 25MPa、40: 40MPa、60: 60MPa

株式会社エルシーアイ

〒233-0007 横浜市港南区大久保1-17-24 TEL:045-849-2881