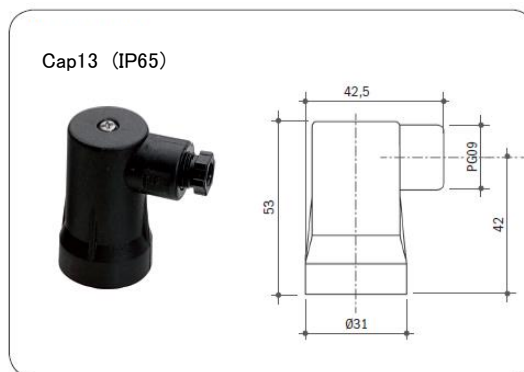
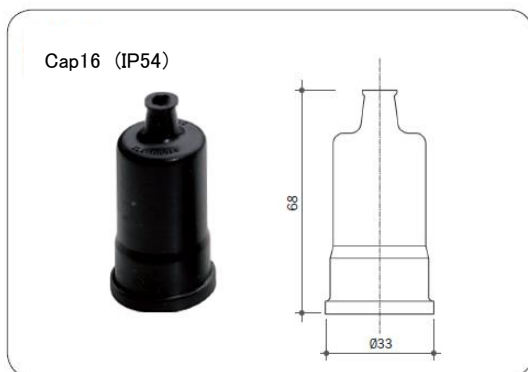
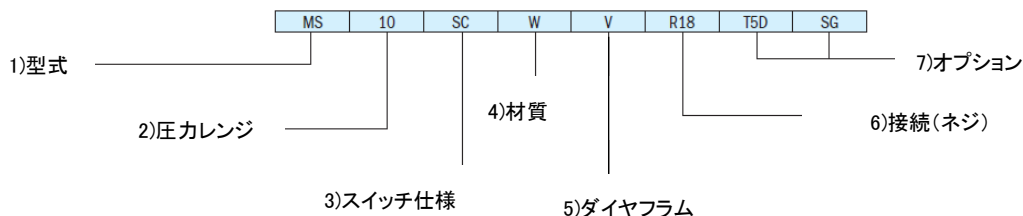


スイッチ定格	6(2)A / AC250V	保護等級	IP00 (本体)
	2(1)A / DC24V		Cap13 使用時 IP65 (組合せ使用時)
最大負荷 (金接点)	30mA / DC30V	Cap16 使用時	IP54 (組合せ使用時)
温度範囲	-30~+140°C (ダイヤフラム/ガスケット材質に依る)	ハウジング材質	PA (ポリアミド)
		機械的寿命	10 ⁶ (作動回数)
最大サイクルレート	120 回/分 (ダイヤフラム) 10 回/分 (ステンレス製ダイヤフラム) 60 回/分 (ピストン式)		



ご注文コード

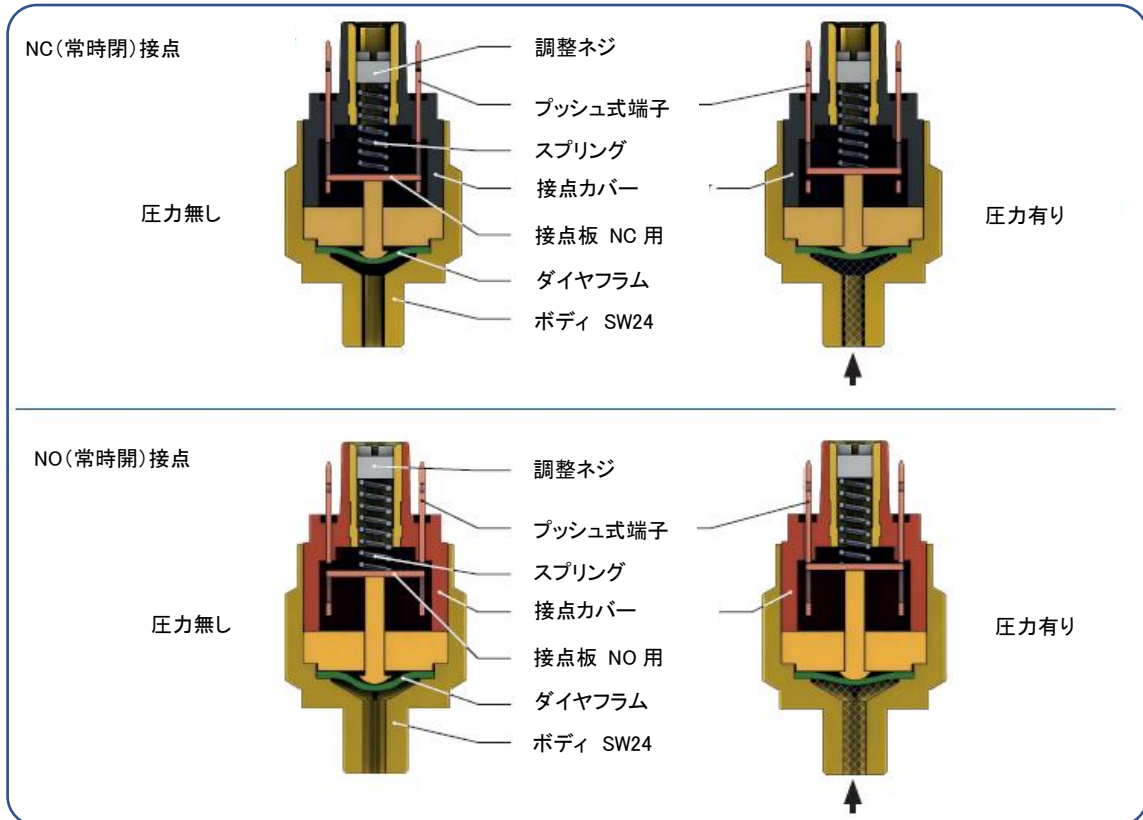


1)形式	MS:ダイヤフラム式 PS:ピストン式	4)材質	B:ブラス(真鍮) F:亜鉛メッキカーボンスチール W:SUS316(相当)
3)スイッチ仕様	SC:C 接点 (SPDT)		
5)ダイヤフラム	NT:HNBR (-25~+140°C) (オプション) V:FKM (-5~+90°C) (オプション) S:シリコン(赤)(-30~+120°C) (オプション) E:EPDM (-20~+110°C)	6)接続(ネジ)	18K:R1/8 (*テーパネジ) 14K:R1/4 (*テーパネジ) R14:G1/4 (*平行ネジ) R18:G1/8 (*平行ネジ)

7)オプション	SM:スナバー付き T...: 設定値の指定 例えば「T2」であれば、圧力が 2bar に上昇したらスイッチが動作する T...D: 設定値の指定 例えば「T5D」であれば、圧力が 5bar まで下降したらスイッチが動作する G: 金メッキ接点(回路上の電流が低いときに選定可能) SG: 高純度酸素使用レベルの禁油処理 TG: ガス流体でのテスト品
---------	--

型式	2)圧カレンジ bar	A 寸法 mm	許容圧力(静圧) bar			25 °C における最大 ヒステリシス	25 °C における精度 bar	計測方式
			ブラス	亜鉛メッキ スチール	SUS316 相当			
MS 2	0.2~2	57	300	300	300	15%以下	±0.2	ダイヤフラム式
MS 10	1~10		300	300	300		±0.4	
MS 50	10~50		300	300	300		±2	
MS 100	10~100		300	300	300		±3	
PS 150	30~150				600		600	±5
PS 300	50~300			600	600	±15		

動作状態



推奨締付トルク

Nm

プラス		亜鉛メッキスチール		SUS316 相当	
R18:G1/8	17	R18:G1/8	22	R18:G1/8	24
18K:R1/8	17	18K:R1/8	22	18K:R1/8	24
R14:G1/4	70	R14:G1/4	90	R14:G1/4	100
14K:R1/4	70	14K:R1/4	90	14K:R1/4	100

電気接続部			PMN	PMM	PM250	MS	PS	PSM	PMC	PPC	PMC/	PML	PPL	PSK	MPS
保護等級	電気接続部							PSP		PPCF	PPC...D				
IP54	Cap1		○	○	○										
	Cap12							○							
	Cap16					○	○								○
IP65	Cap3		○	○	○										
	Cap13					○	○								
	DIN40050 電気コネクタ							○	○	○	○	○	○	○	○
IP67 オプション	Cap14		○		○	○	○								
	M12 電気コネクタ					○	○	○	○	○	○	○	○	○	○
	DT04-2P コネクタ														○

技術データ		PMN	PMM	PM250	MS	PS	PSM	PMC	PPC	PMC/	PML	PPL	PSK	MPS
		PSP	PPCF	PPC...D										
使用可能電圧	DC12V	○	○	○	○	○	○	○	○	○	○	○	○	○
	DC24V	○	○	○	○	○	○	○	○	○	○	○	○	○
	DC48V	○	○	○	○	○	○	○	○	○	○	○	○	○
	AC110V			○	○	○	○	○	○	○	○	○	○	○
	AC220V			○	○	○	○	○	○	○	○	○	○	○
	AC250V				○	○	○	○	○	○	○	○	○	○
最大電流	< 30mA	○	○	○	○	○	○	○	○	○	○	○	○	○
	0.5A	○	○	○										
	3A							○	○	○	○	○	○	○
	6A				○	○	○							
	7A													○
銀メッキ接点		○	○	○	○	○	○	○	○	○	○	○	○	○
金メッキ接点		○	○	○	○	○	○	○	○	○	○	○	○	○
固定ヒステリシス		○	○	○	○	○	○		○	○	○	○	○	○
ヒステリシスが調整可能								○						
本体二面幅 24mm		○	○	○	○	○					○	○		○
本体二面幅 27mm							○							